





+90 546 735 66 61



prefibra.com



info@prefibra.com

# Sobre Nosotros

Nuestra empresa, que inició sus actividades comerciales en 2011, cuenta hoy con una capacidad de producción cubierta de 45.000 m<sup>2</sup> en Estambul y está especializada en estructuras prefabricadas, construcciones de acero pesado y ligero, contenedores modulares, cabinas de poliuretano y cabinas de seguridad blindadas. Actualmente, exportamos nuestros productos a más de 130 países.

 **Prefibra**  
Tecnología de Prefabricado





+90 546 735 66 61

prefibra.com

info@prefibra.com





+90 546 735 66 61



prefibra.com



info@prefibra.com

# Contenedores Desmontados





## Contenedor Desmontado


Solución Eficiente para la Industria, la Construcción y la Respuesta ante Emergencias


Los contenedores desmontados de Prefibra son una solución versátil, resistente y económica para proyectos que requieren estructuras modulares de fácil transporte y rápida instalación. Su diseño optimizado permite reducir costos logísticos y adaptarse a múltiples usos en diversos sectores.


Características Principales:


- ✓ **Diseño Modular y Desmontable:** Facilita el transporte en grandes cantidades, reduciendo costos de envío y almacenamiento.
- ✓ **Montaje Rápido y Sencillo:** Pueden ensamblarse en pocas horas sin necesidad de maquinaria pesada ni personal altamente especializado.
- ✓ **Materiales de Alta Calidad:** Fabricados con acero galvanizado y paneles aislantes que garantizan durabilidad, seguridad y confort térmico.
- ✓ **Alta Adaptabilidad:** Se pueden personalizar en tamaño, distribución interior y equipamiento según las necesidades del cliente.

Aplicaciones Destacadas:

 **Campamentos para la Industria Minera y Petrolera:** Ideales para alojamientos, oficinas, comedores y almacenes en zonas remotas.

 **Instalaciones Sanitarias y Hospitalarias:** Rápida implementación de clínicas móviles, unidades de aislamiento y hospitales de campaña.

 **Respuestas ante Desastres Naturales:** Solución inmediata para refugios temporales, centros de coordinación y espacios de atención en emergencias como terremotos e inundaciones.

 **Viviendas Temporales y Soluciones Habitacionales:** Alternativa eficiente para proyectos de urbanización, campamentos de obra y reasentamiento de poblaciones.



## Contenedor Desmontado · PT101



### Dimensiones

**Altura:** 2.64 m

**Profundidad:** 2.30 m

**Ancho:** 5.97 m

**Superficie:** 13.70 m<sup>2</sup>



Anverso



Interior

info@prefibra.com

prefibra.com

+90 546 735 66 61





## Contenedor Desmontado · PT102



### Dimensiones

**Altura:** 2.64 m

**Profundidad:** 2.30 m

**Ancho:** 5.97 m

**Superficie:** 13.70 m<sup>2</sup>



Anverso



Interior



+90 546 735 66 61



prefibra.com



info@prefibra.com



## Contenedor Desmontado · PT401



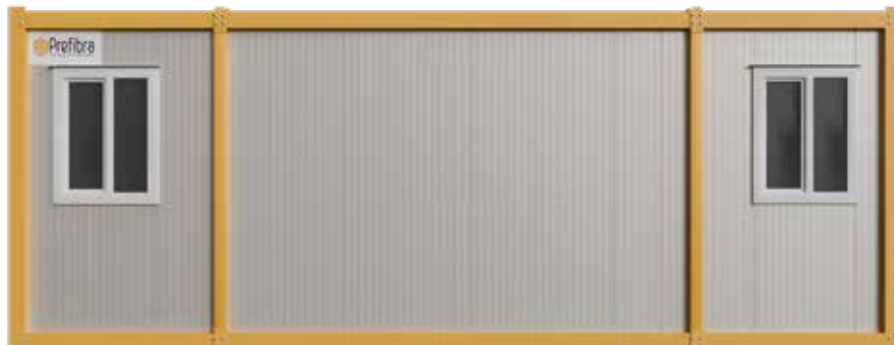
### Dimensiones

**Altura:** 2.64 m

**Profundidad:** 2.30 m

**Ancho:** 5.97 m

**Superficie:** 13.70 m<sup>2</sup>



Anverso



Interior



+90 546 735 66 61



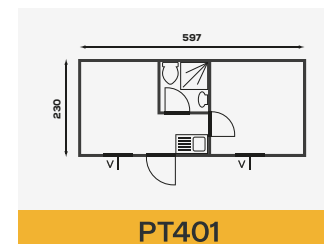
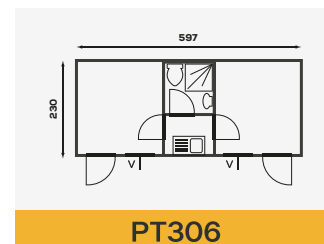
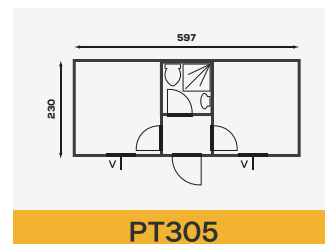
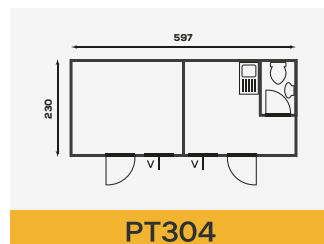
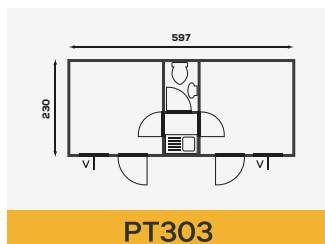
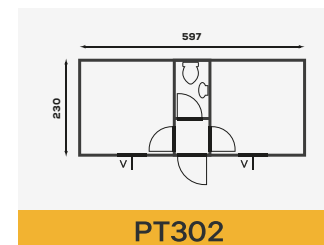
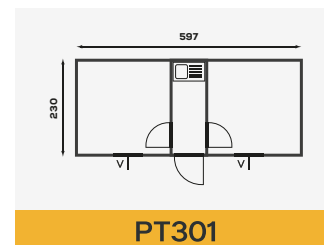
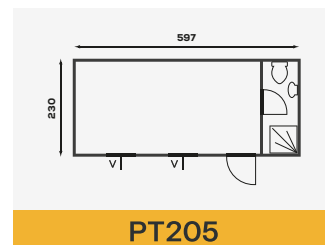
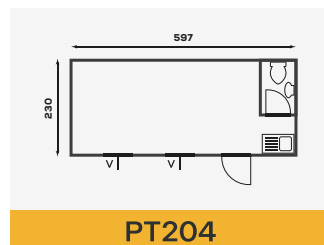
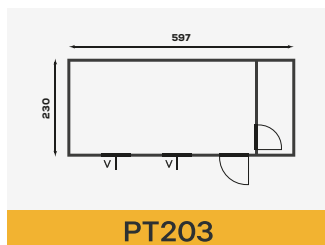
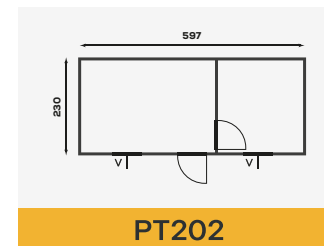
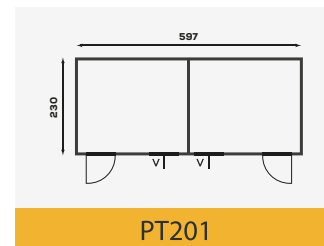
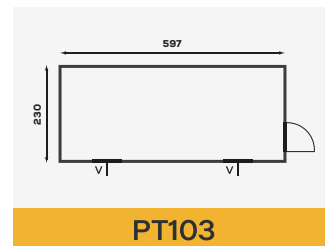
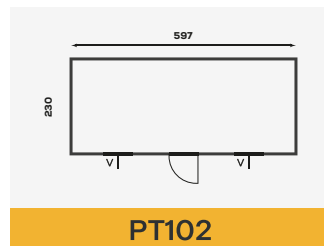
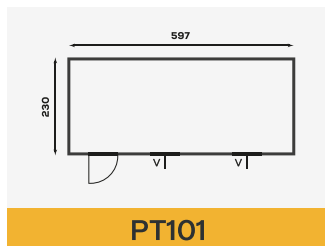
prefibra.com



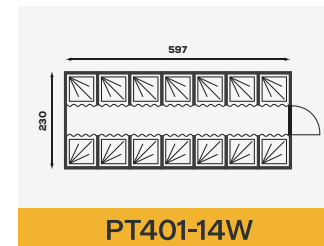
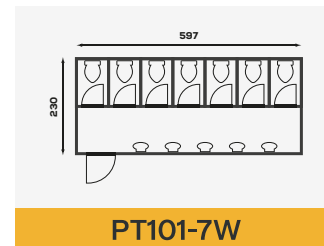
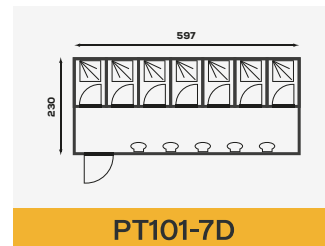
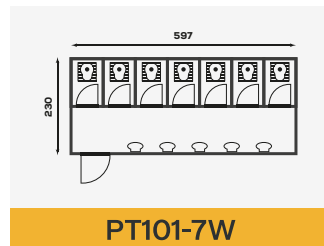
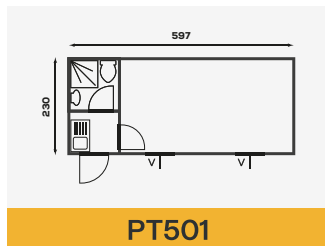
info@prefibra.com



# Todos los Modelos

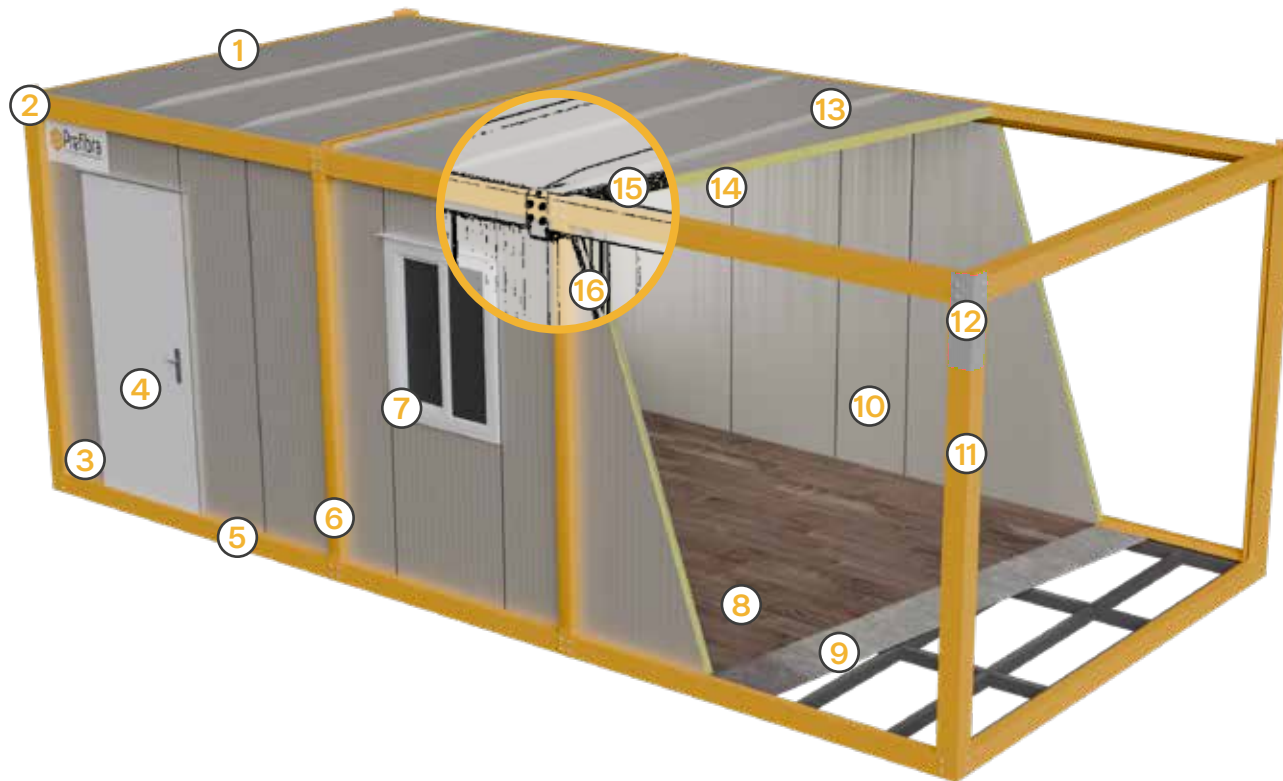


## WC y Duchas





## Características del Contenedor Desmontado



- 1 Sistema especial de unión hermética para paneles de listones
- 2 Unión atornillada
- 3 Revestimiento exterior de fachada RAL 9002 blanco sucio pintado al polvo electrostático con chapa de micro-lamas
- 4 Sistema de puerta totalmente aislado de chapa-EPS-chapa
- 5 Chasis estriado que aumenta la resistencia
- 6 Columna de soporte adicional
- 7 Carpintería de PVC con doble acristalamiento y jambas
- 8 Revestimiento de suelo de PVC de 2 mm
- 9 Fibercemento de 14 mm
- 10 Revestimiento interior de fachada RAL 9002 blanco sucio pintado al polvo electrostático con chapa de diseño de micro-lamas
- 11 Tecnología de pintura automotriz
- 12 Chapa de acero inoxidable galvanizado
- 13 Revestimiento exterior de techo RAL 9002 blanco sucio pintado al polvo electrostático con chapa de diseño de micro-lamas
- 14 Revestimiento interior de techo RAL 9002 blanco sucio pintado al polvo electrostático con chapa de diseño de micro-lamas
- 15 125 mm 16 kg/m<sup>3</sup> EPS
- 16 50 mm 38-40 kg/m<sup>3</sup> PUR

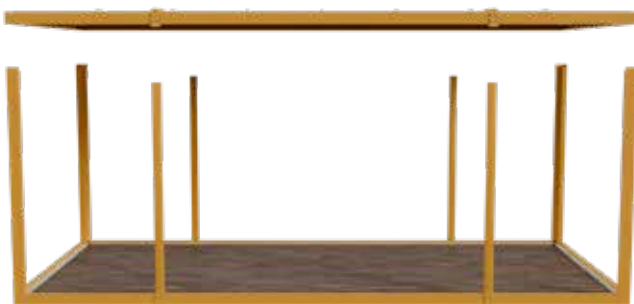
## Instalación del Contenedor Desmontado

1



Coloque el chasis inferior del contenedor sobre una superficie plana y nivelada.

2



Atornille los soportes de las esquinas y los centrales para fijar el chasis superior.

3



Instale las ventanas y puertas junto con los paneles de pared, asegurando un ajuste firme.

4



Su contenedor está listo para usar ofreciendo un espacio amplio y confortable.



+90 546 735 66 61

🌐 prefibra.com

✉ info@prefibra.com



# Especificaciones Técnicas del Contenedor Desmontado

## DATOS TÉCNICOS

**CONDICIONES SÍSMICAS:** Diseñado para zonas sísmicas de primer grado, con un coeficiente de aceleración sísmica de  $A_0 = 0,40$ .

**CONDICIONES CLIMÁTICAS:** Fabricado para adaptarse a diversas condiciones ambientales.

**CARGA DE NIEVE:**  $80 \text{ kg/m}^2$  (Dependiendo del lugar de instalación).

**VELOCIDAD DEL VIENTO:** Hasta  $75 \text{ km/h}$ , garantizando estabilidad en condiciones de viento moderado.

**VALOR DE TRANSMISIÓN TÉRMICA EN FACHADA (U):**  $0,71 \text{ W/m}^2\cdot\text{K}$ , asegurando un buen aislamiento térmico.

**VALOR DE TRANSMISIÓN TÉRMICA EN TECHO (U):**  $0,37 \text{ W/m}^2\cdot\text{K}$ , proporcionando un excelente aislamiento térmico.

**MATERIAL DE ACERO LIGERO:** Norma EN 10346 DX 51D+Z / DIN EN 10169, asegurando alta resistencia y durabilidad con acero de calidad certificado.

**MATERIAL DE CHAPA:** Chapa galvanizada pintada electrostáticamente en colores RAL 9002 y RAL 1019, garantizando una alta resistencia a la corrosión y un acabado duradero.

**EPS (Poliestireno Expandido):** Cumple con la norma DIN 4102, asegurando propiedades de aislamiento térmico y resistencia al fuego.

**CAPACIDAD DE CARGA DEL BASTIDOR:**  $200 \text{ kg/m}^2$  (para edificios de dos plantas), calculado según los estándares de resistencia estructural aplicables, garantizando estabilidad y seguridad en construcciones de hasta dos niveles.

**REVESTIMIENTO DEL SUELO:** Fibrocemento de  $14 \text{ mm}$  de espesor, sobre el cual se aplica un revestimiento de PVC de  $2 \text{ mm}$  de espesor, asegurando durabilidad, resistencia y facilidad de mantenimiento.

## PAREDES

**SISTEMA:** Panel sándwich con relleno de EPS (poliestireno expandido), especialmente diseñado para proporcionar un excelente aislamiento térmico y resistencia estructural.

**REVESTIMIENTO INTERIOR Y EXTERIOR:** Chapa galvanizada pintada electrostáticamente en color RAL 9002, con un espesor de  $0,45 \text{ mm}$ , ofreciendo resistencia a la corrosión y un acabado duradero en ambas superficies.

**AISLAMIENTO DE LAS PAREDES:** Paneles de pared compuestos por chapa, EPS de  $50 \text{ mm}$  de espesor y densidad de  $12 \text{ kg/m}^3$ , ofreciendo un aislamiento térmico completo, seguro y saludable, garantizando confort y eficiencia energética.

## TECHO

**SISTEMA DE TECHO:** Panel sándwich con EPS, diseñado específicamente para garantizar un  $100\%$  de impermeabilidad. El agua de lluvia se drena eficientemente mediante un sistema de engarce especial, asegurando que el techo permanezca libre de filtraciones.

**AISLAMIENTO DEL TECHO:** EPS de  $125 \text{ mm}$  de espesor y densidad de  $16 \text{ kg/m}^3$ , proporcionando un aislamiento completo, seguro y saludable, asegurando eficiencia térmica y comodidad en el interior del contenedor.

**REVESTIMIENTO INTERIOR Y EXTERIOR:** Chapa galvanizada pintada electrostáticamente en color RAL 9002, garantizando una alta resistencia a la corrosión y un acabado duradero tanto en el interior como en el exterior del contenedor.

## PUERTAS

**PUERTA EXTERIOR:** Marco de chapa de  $1,2 \text{ mm}$  y cuerpo de puerta de chapa pintada de  $0,5 \text{ mm}$ , con junta de sellado para garantizar un ajuste hermético. Resistente a golpes y arañazos, el interior de la hoja está relleno con EPS de  $20 \text{ kg/m}^3$ , ofreciendo aislamiento acústico y térmico.

**PUERTA INTERIOR:** Puerta MDF laminada, montada sobre un marco metálico galvanizado pintado electrostáticamente, con unas dimensiones de  $1980 \times 755 \text{ mm}$ , ofreciendo durabilidad, resistencia y un acabado estéticamente agradable.

## VENTANAS

**VENTANA:** Ventanas de PVC de  $890 \times 1135 \text{ mm}$ , con una sola hoja abatible que se abre a  $90$  grados, ofreciendo fácil acceso y ventilación eficiente.

**CRISTAL:** Cristal doble aislante, diseñado para proporcionar una mejor aislación térmica y acústica, contribuyendo a la eficiencia energética y al confort interior.





+90 546 735 66 61



prefibra.com



info@prefibra.com



# Cabinas Modulares





## Cabinas Modulares

### Cabinas Modulares Prefibra: Diseño Inteligente y Funcionalidad en un Solo Espacio

Las cabinas modulares de Prefibra son la solución ideal para espacios de trabajo, control, seguridad y servicio en diversos sectores. Su diseño compacto, su resistencia a las condiciones climáticas y su rápida instalación las convierten en una alternativa eficiente para cualquier entorno.

#### Ventajas de las cabinas modulares de Prefibra

- ✓ **Montaje rápido y fácil:** Se entregan listas para su instalación sin necesidad de grandes obras.
- ✓ **Alta resistencia:** Fabricadas con paneles de fibra de vidrio reforzada (CTP) y aislamiento de poliuretano, lo que las hace duraderas y resistentes a la corrosión, humedad y rayos UV.
- ✓ **Aislamiento térmico y acústico:** Ideales para climas extremos, proporcionando un ambiente confortable en el interior.
- ✓ **Versatilidad de uso:** Disponibles en múltiples tamaños y configuraciones para adaptarse a distintas necesidades.
- ✓ **Bajo mantenimiento:** Materiales de fácil limpieza y larga vida útil.

#### Tipos de cabinas modulares:

- ✓ **Cabinas de lujo:** Diseñadas para quienes buscan una solución más estética y cómoda. Incluyen acabados premium, mayor aislamiento y opciones personalizadas.
- ✓ **Cabinas económicas:** Modelos accesibles y funcionales, ideales para necesidades básicas sin comprometer calidad ni durabilidad.
- ✓ **Cabinas modulares estándar:** Pueden ensamblarse y combinarse para crear estructuras personalizadas, siendo perfectas para oficinas, casetas de vigilancia y módulos comerciales.
- ✓ **Cabinas de seguridad:** Equipadas con refuerzos especiales, vidrios de seguridad y cerraduras de alta resistencia, diseñadas para áreas que requieren protección adicional.

#### Aplicaciones Destacadas:

- ◆ Casetas de vigilancia para empresas, aeropuertos y zonas residenciales.
- ◆ Oficinas móviles para proyectos temporales o espacios reducidos.
- ◆ Módulos comerciales para puntos de venta, kioscos o taquillas.
- ◆ Sanitarios portátiles con instalaciones adecuadas para zonas de difícil acceso.
- ◆ Puestos de control y recepción en industrias y centros logísticos.



## Cabinas Modulares · 150 x 150



Interior



Anverso

### Dimensiones

**Altura:** 2.40 m

**Ancho:** 1.50 m

**Profundidad:** 1.50 m

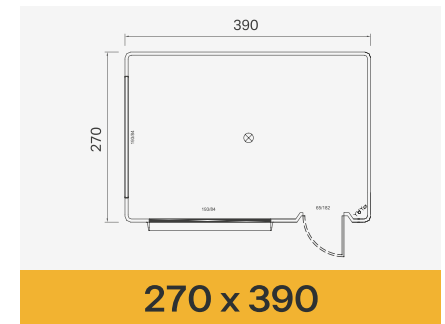
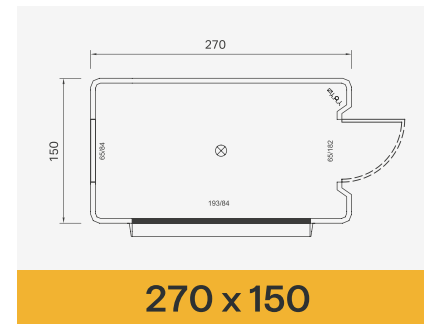
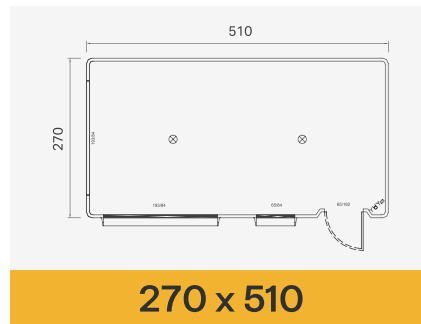
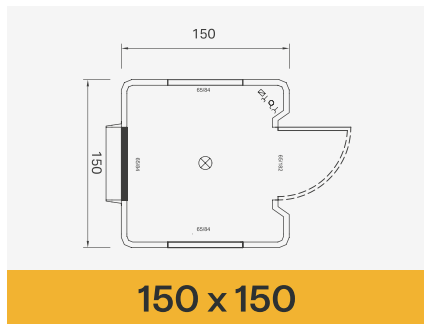
**Peso:** 280 kilos



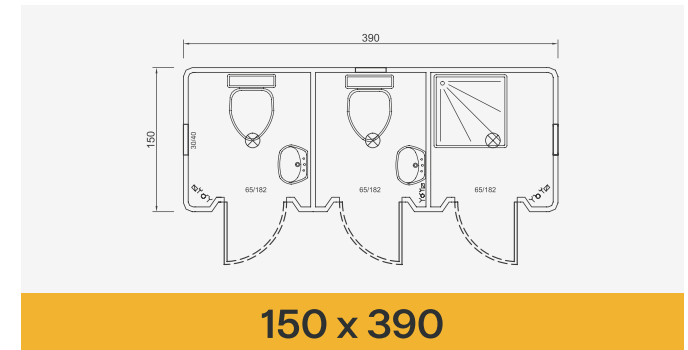
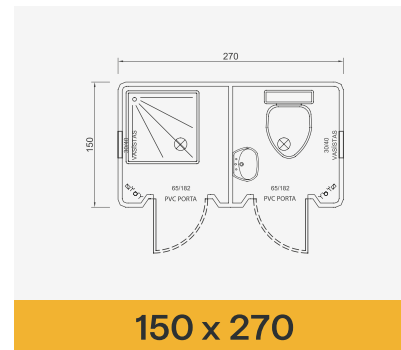
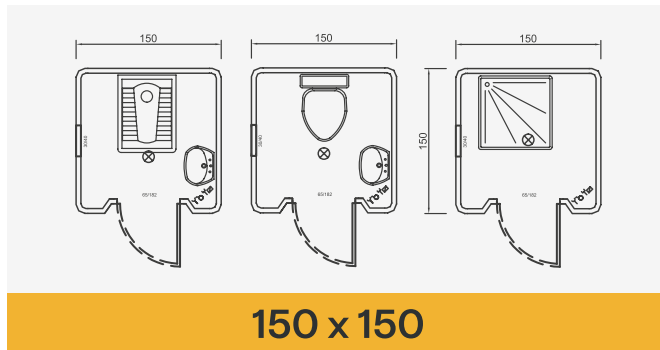




# Todos los Modelos



# WC y Duchas





## Cabinas Modulares · 390 x 1230



**Dimensiones**

**Altura:** 2.80 m

**Ancho:** 12.30 m

**Profundidad:** 3.90 m

**Peso:** 2450 kilos



+90 546 735 66 61



prefibra.com



info@prefibra.com



# Cabinas Modulares



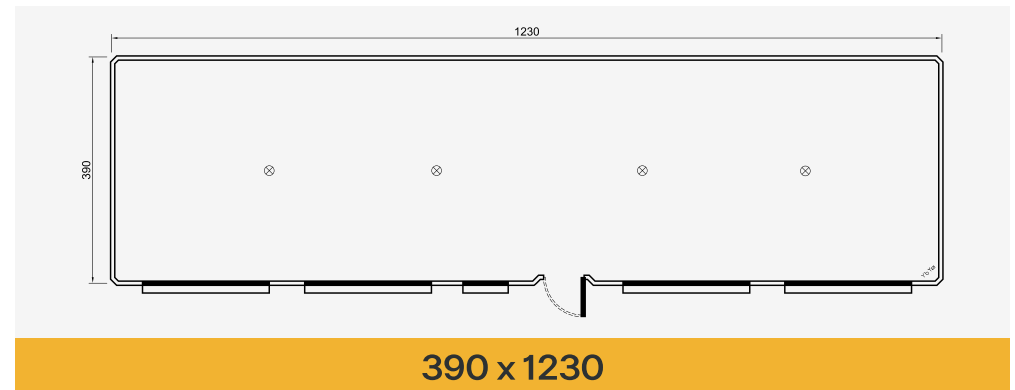
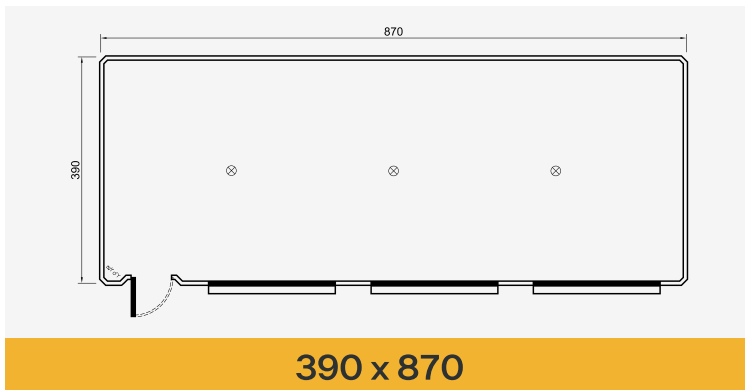
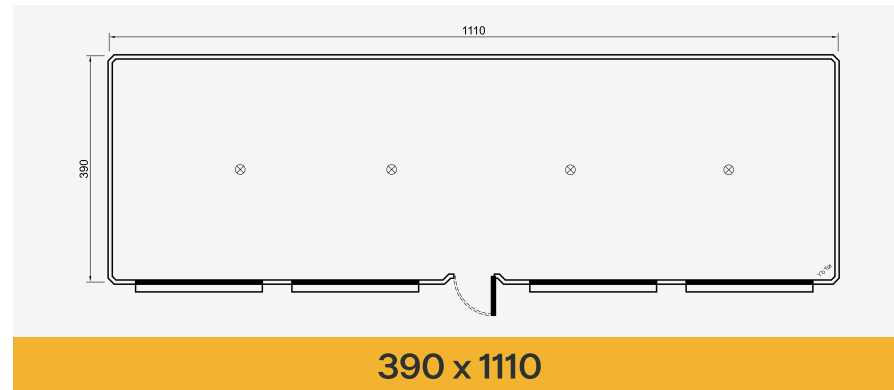
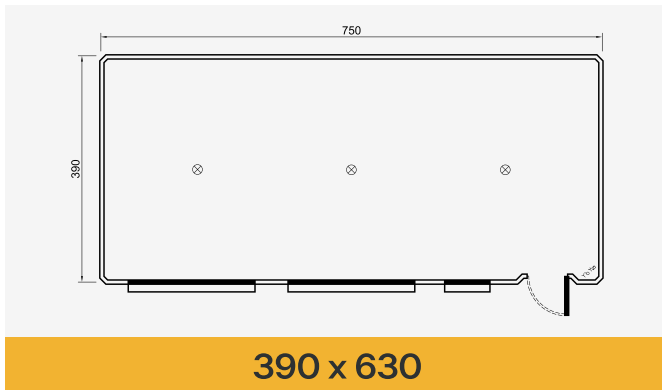
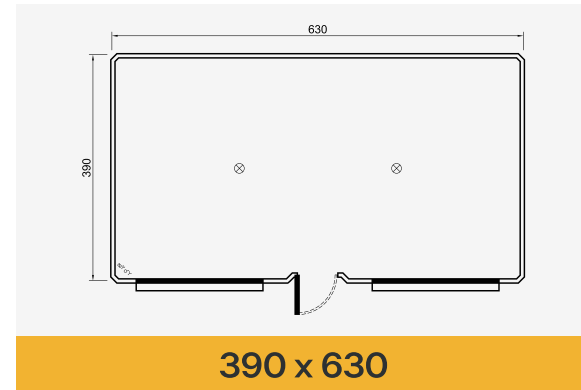
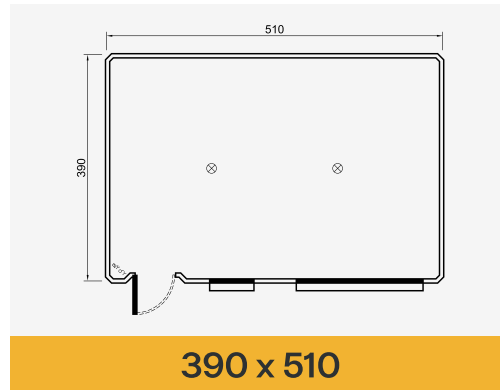
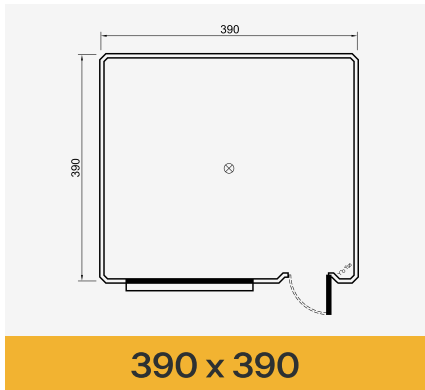
Interior



—  
info@prefibra.com  
▪  
prefibra.com  
▪  
+90 546 735 66 61  
—



# Todos los Modelos



+90 546 735 66 61



prefibra.com



info@prefibra.com



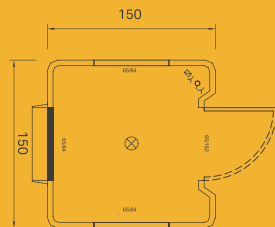
+90 546 735 66 61

prefibra.com info@prefibra.com

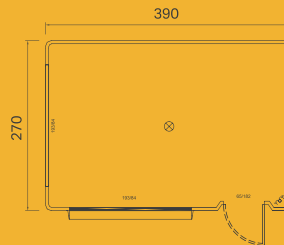
# Cabinas Modulares



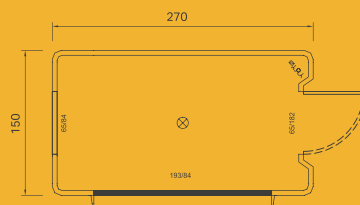
150 x 150



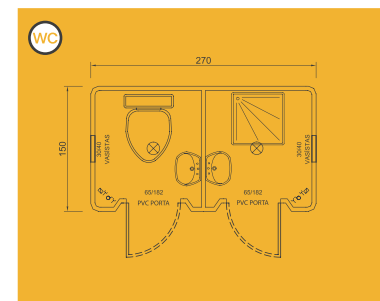
270 x 390



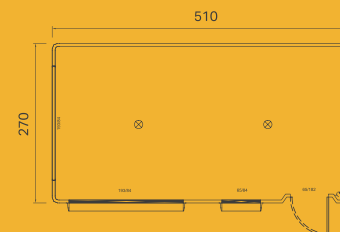
150 x 270



150 x 270



270 x 510





## Cabinas Económicas · 135 x 135



Interior



Anverso

**Dimensiones**

**Ancho:** 1.35 m

**Profundidad:** 1.35 m

**Altura:** 2.30 m

+90 546 735 66 61 | info@prefibra.com | prefibra.com





## Cabina Económica de WC y Ducha · 210 x 135



Interior



Del lado

**Dimensiones**

**Ancho: 2.10 m**

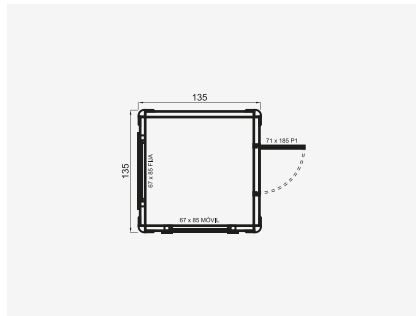
**Profundidad: 1.35 m**

**Altura: 2.30 m**

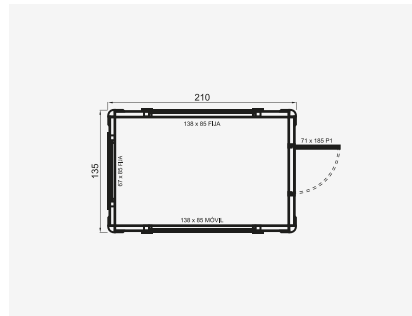




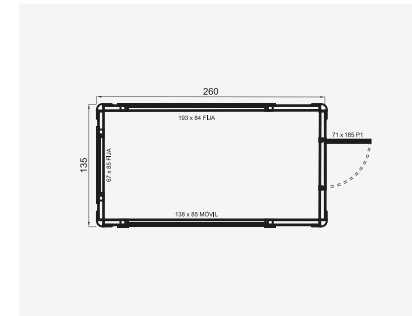
# Todos los Modelos



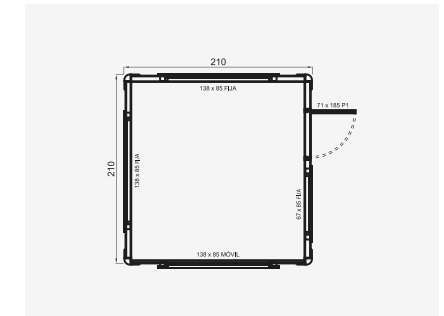
135 x 135



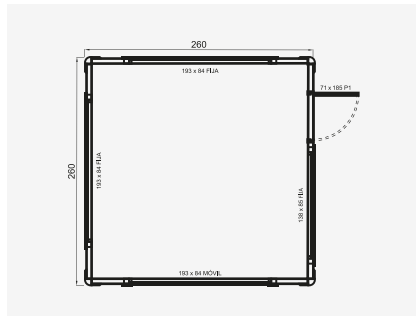
135 x 210



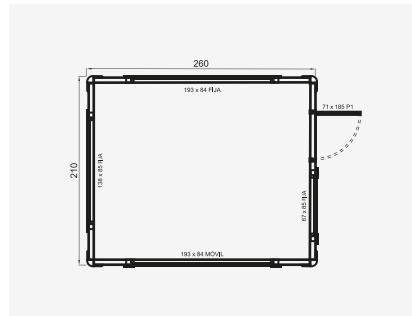
135 x 260



210 x 210

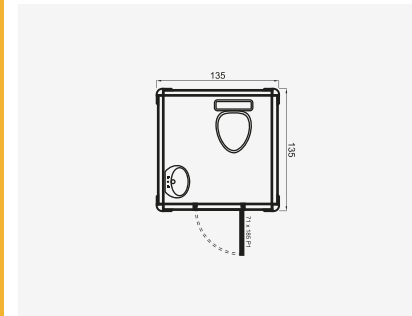


260 x 260

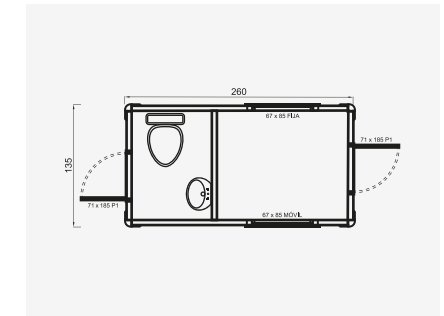


210 x 260

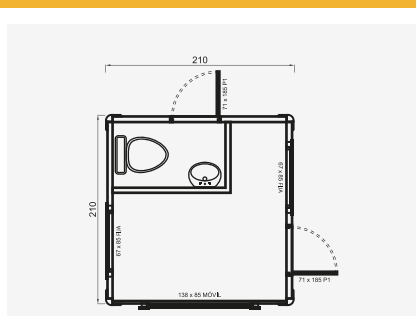
## WC y Duchas



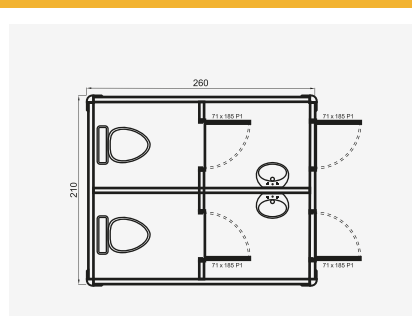
135 x 135



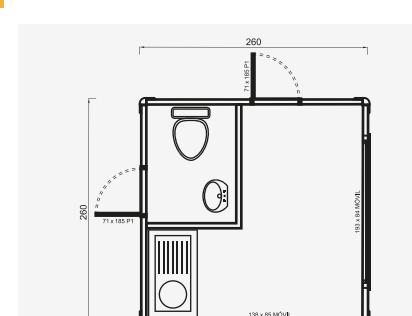
135 x 260



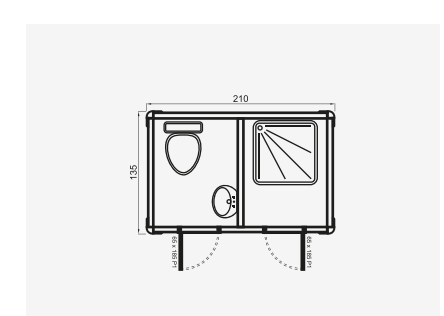
210 x 210



210 x 260



260 x 260



135 x 210





+90 546 735 66 61

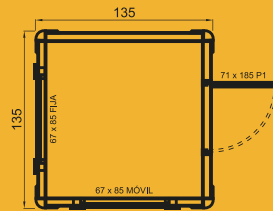
prefibra.com

info@prefibra.com

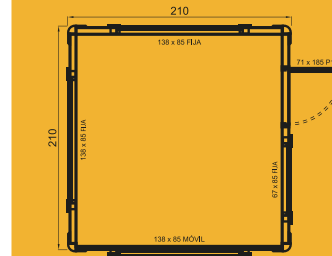
# Cabinas Económicas



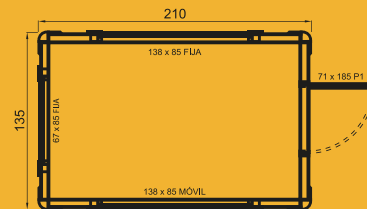
## 135 x 135



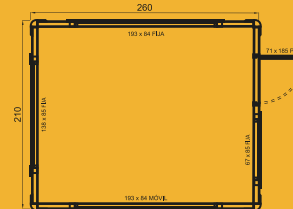
## 210 x 210



## 135 x 210



## 210 x 260





## Características de la Cabina Modular



- 1 Puerta de PVC
- 2 CTP endurecido por cocción
- 3 Superficie de pintura gelcoat resistente a los rayos UV
- 4 Revestimiento de suelo de PVC
- 5 Chasis de perfil galvanizado
- 6 Superficie interior y exterior lavable y fácil de limpiar
- 7 Caja de conexión de unión principal
- 8 Vidrio de seguridad templado
- 9 Panel sándwich de poliuretano de alta densidad B2 resistente al fuego
- 10 Techo con aislamiento impermeable

# Características Técnicas de la Cabina Prefibra

## DATOS TÉCNICOS

**CONDICIONES SÍSMICAS:** Grado 1

**CONDICIONES CLIMÁTICAS:** Regiones climáticas de Turquía

**CARGA DE NIEVE:** 80 kg/m<sup>2</sup>

**VELOCIDAD DEL VIENTO:** 80 km/h (bajo la condición de que el producto esté fijado al suelo)

**MATERIALES METÁLICOS:** Perfil metálico galvanizado ST 37

**REVESTIMIENTO DEL SUELO:** Tablero de partículas cementado (betopan) según TS EN 634-2 - Clase de resistencia al fuego "B"

**AISLAMIENTO:** Espuma de poliuretano (PU) según TS EN 13165 - Clase de resistencia al fuego "B"

**CAPACIDAD DE CARGA DEL CHASIS:** 200 kg/m<sup>2</sup>

## BASE

**SISTEMA:** El suelo de la cabina se aplica sobre perfiles portantes galvanizados de una sola pieza, con una estructura de acero especialmente diseñada. Es necesario que el suelo esté nivelado.

**REVESTIMIENTO DEL SUELO:** Se utiliza un revestimiento de PVC mineflo de 2,5 mm de espesor sobre tableros de partículas cementadas (Betopan) de 16 mm de espesor, que son inodoros y resistentes al fuego.

## PANEL EXTERIOR

**SISTEMA DE MOLDEO:** Fabricado mediante prensado en moldes de poliéster y metal de acero especialmente diseñados, utilizando tecnología de automatización única en Turquía y en el mundo, con un sistema de horneado a 50 °C (CTP) para eliminar los gases solventes del panel sándwich de gelcoat.

**SISTEMA DE PRODUCCIÓN DE CABINAS:** Fabricado como panel sándwich de doble pared con espuma de poliuretano mediante el uso de fibra de vidrio reforzada (CTP), (...)

poliéster y materiales de gelcoat, con una técnica de curado a 50 °C. Los paneles, diseñados de forma modular, se ensamblan mediante atornillado y se aíslan con silicona neutra antibacteriana para ofrecer protección contra agua, nieve, polvo, insectos y bacterias, proporcionando así una estructura higiénica y duradera.

**REVESTIMIENTO DE SUPERFICIE EXTERIOR:** Se utiliza gelcoat de poliéster de color blanco roto (fluorescente) basado en acrílico iso-ftálico, resistente a la atmósfera y a los rayos ultravioleta del sol, con propiedades anticorrosivas, lavable, inoxidable e inmune al deterioro.

**REVESTIMIENTO DE SUPERFICIE INTERIOR:** Se utiliza gelcoat de poliéster de color blanco roto (fluorescente) basado en acrílico iso-ftálico, resistente a la atmósfera y a los rayos ultravioleta del sol, con propiedades anticorrosivas, lavable, inoxidable e inmune al deterioro.

**AISLAMIENTO DEL PANEL DE PARED:** Paneles producidos con espuma de poliuretano de 35 mm de espesor y densidad 42 inyectada con máquinas de alta presión italianas de 140 bar.

## PANEL INTERIOR

**SISTEMA:** Paneles de CTP (fibra de vidrio reforzada con poliéster) y espuma de poliuretano inyectada, producidos mediante paneles especialmente formados.

**REVESTIMIENTO DE SUPERFICIE INTERIOR:** Panel compuesto formado con una capa de CTP recubierta con gelcoat acrílico isoftálico de color blanco roto brillante (fluorescente).

## CARACTERÍSTICAS GENERALES DEL PANEL

Los paneles de pared de las cabinas están fabricados con superficies interiores y exteriores resistentes a las condiciones climáticas extremas, soportando +60 °C contra los rayos ultravioleta del sol y -50 °C contra el frío. Se utiliza material de gelcoat de color blanco roto (fluorescente) de alta calidad. Debido a las características del material utilizado, se permite una tolerancia dimensional de  $\pm 2\%$ . Los paneles exteriores e interiores son resistentes a la corrosión, lavables, inoxidables, inmune al deterioro y fáciles de limpiar.

## TECHO

**SISTEMA DE TECHO:** Fabricado como panel sándwich de doble pared con fibra de vidrio reforzada (CTP) y material de poliéster. Los paneles de techo especialmente diseñados se ensamblan a los paneles de pared mediante tornillos Montapen y se aíslan con silicona antibacteriana, proporcionando protección contra agua, nieve, polvo y bacterias, al mismo tiempo que ofrece una apariencia higiénica.



**AISLAMIENTO DEL TECHO:** Se inyecta espuma de poliuretano de 42 densidad en los paneles del techo para formar paneles compuestos de CTP.

**REVESTIMIENTO DE SUPERFICIE INTERIOR:** Gelcoat de poliéster de color blanco roto (fluorescente) basado en acrílico iso-ftálico, resistente a los rayos ultravioleta del sol.

**REVESTIMIENTO DE SUPERFICIE EXTERIOR:** Gelcoat de poliéster de color blanco roto (fluorescente) basado en acrílico iso-ftálico, resistente a los rayos ultravioleta del sol.

## PUERTAS

**PUERTA EXTERIOR:** Puertas de PVC de color blanco con 4 bisagras especiales. Cuentan con cerradura espagnolette. La puerta exterior mide 71,5 x 184,5 cm. La parte superior está equipada con un vidrio de 4 mm de espesor y la parte inferior está recubierta con paneles de PVC. Salvo que se solicite lo contrario, las puertas de las cabinas de color también serán de color blanco.

## VENTANAS

**MARCO DE LA VENTANA:** Fabricado con perfiles de aluminio pintados con pintura en polvo electrostática de color blanco. Salvo que se solicite lo contrario, los marcos de las ventanas también serán de color blanco para las cabinas de color.

**VIDRIO:** Se utiliza vidrio templado de 4 mm de espesor en las ventanas de la cabina. En caso de rotura, el vidrio no causa daños al usuario.

## PINTURAS

**ESTRUCTURAS METÁLICAS:** Se utilizan perfiles de acero galvanizado con espesores de 1,5 mm para tamaños de 150x150 hasta 270x270. Para tamaños superiores a 270x270 y todas las bases de WC, los perfiles se recubren con una capa de pintura de imprimación rápida.

## INSTALACIÓN ELÉCTRICA

**CABLEADO:** La instalación eléctrica está empotrada en los rincones internos y utiliza cables NYM certificados por TSE de 3 x 2,5. También se instalan interruptores, enchufes con toma de tierra de 2000 W a 220 V, tomas de teléfono y fusibles certificados por TSE de 16 A.

**FUSIBLES:** Se utilizan fusibles automáticos de 16 A con certificación TSE.

**ILUMINACIÓN:** Se instalan luminarias certificadas por TSE.

**ENCHUFES Y INTERRUPTORES:** Enchufes e interruptores certificados por TSE.

## INSTALACIÓN SANITARIA

**SANITARIOS:** Se utilizan materiales sanitarios certificados por TSE.

**INSTALACIÓN DE AGUA LIMPIA:** Se utilizan tuberías de agua limpia PPRC certificadas por TSE.

**INSTALACIÓN DE AGUAS RESIDUALES:** Se utilizan tuberías de PVC certificadas por TSE.

## ACCESORIOS OPCIONALES

Banco, mesa, estanterías, fregadero, persianas, ventilador de ventilación, divisores internos y WC adicionales pueden ser instalados por un costo adicional.

## TRANSPORTE

En condiciones donde no sea posible el uso de grúas, se incluyen patas que permiten el transporte con montacargas o transpaletas desde la parte inferior. El vehículo debe poder acercarse al lugar donde se descargará la cabina.





## Cabina de Lujo · 150 x 150



### Dimensiones In/Ex

**Altura:** 2.40 m / 3.05 m

**Profundidad:** 1.33 m / 1.50 m

**Ancho:** 1.38 m / 1.38 m



## Cabina Metropol · 140 x 140



### Dimensiones

**Altura:** 2.75 m

**Profundidad:** 1.50 m

**Ancho:** 1.50 m

info@prefibra.com

prefibra.com

+90 546 735 66 61





+90 546 735 66 61

prefibra.com info@prefibra.com





## Características de la Cabina Metropol



- 1 Lana de vidrio
- 2 Parapeto
- 3 Iluminaciones
- 4 Chapa de acero de 12 mm
- 5 EPS de 40 mm
- 6 Paneles de corativos de PVC
- 7 Panel de cemento con partículas de madera de 16 mm
- 8 Ventana de PVC + Doble acristalamiento
- 9 Puerta de PVC
- 10 Columnas de esquina
- 11 Cubierta de techo



# Nuestras Certificaciones de Calidad



